

TEC S-15. Su una pagina del numero di maggio 1962 di Audio ho fortunatamente trovato lo schema dello stadio finale del TEC S-15 del 1961, il primo hifi a transistor del mondo, e a quanto pare la prima applicazione industriale dello schema di Hung Chang Lin, ossia il Quasi Complementare. Sarebbe interessante farne una simulazione con Spice o con Circuit Maker e capire perchè si rompeva. Ulteriori ricerche e altra documentazione fornitami da Carlo Pria mi hanno permesso di scoprire che il TEC S-15 è stato il primo ampli a transistor in configurazione "quasi-complementare", ma non il primo in assoluto. Nel luglio 1960 la rivista Audio pubblicava una "prova" (ed il paginone di coda per la pubblicità) dell'S-25, che anche a loro dire era il primo a transistor. Adottava però, a quanto sembra, un tradizionale schema a trasformatori. Potenza 25+25 Watt.

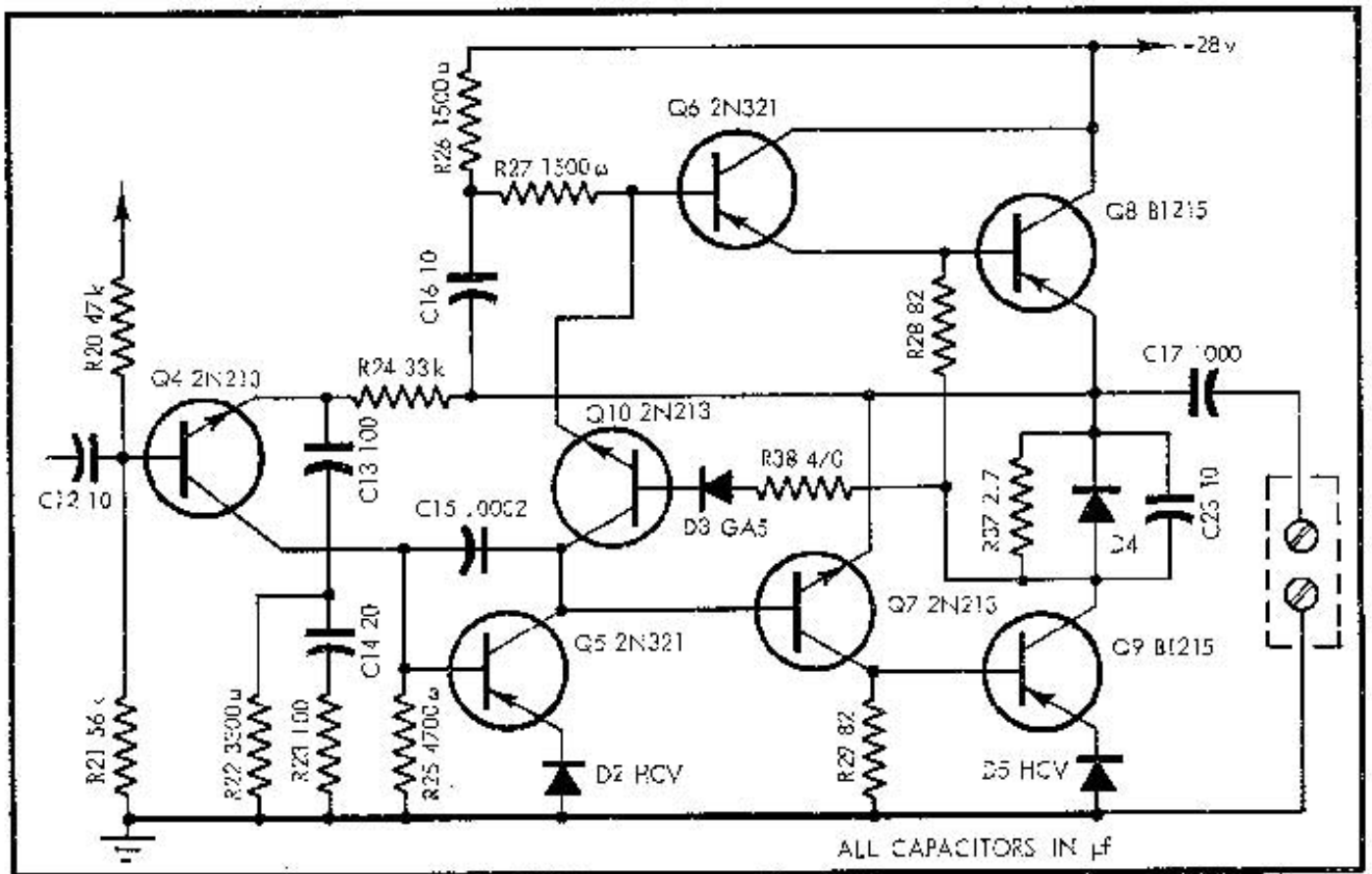


Fig. 6. Output circuit used in TEC S-15 amplifier.