

SCATOLA di MONTAGGIO  
SUPERETERODINA 5 VALVOLE  
ONDE CORTE, MEDIE, FONO.

Mod. M. N. 259/A



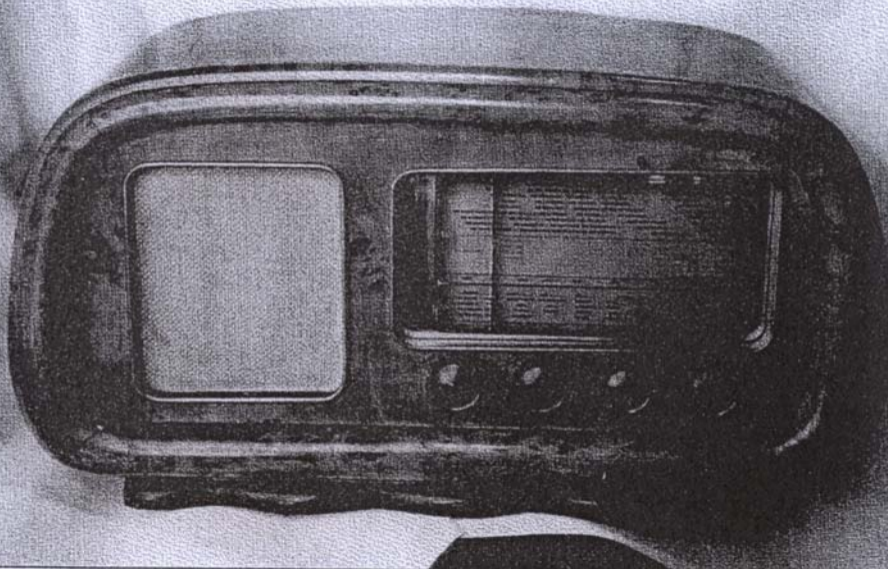
3  
BREVETTI

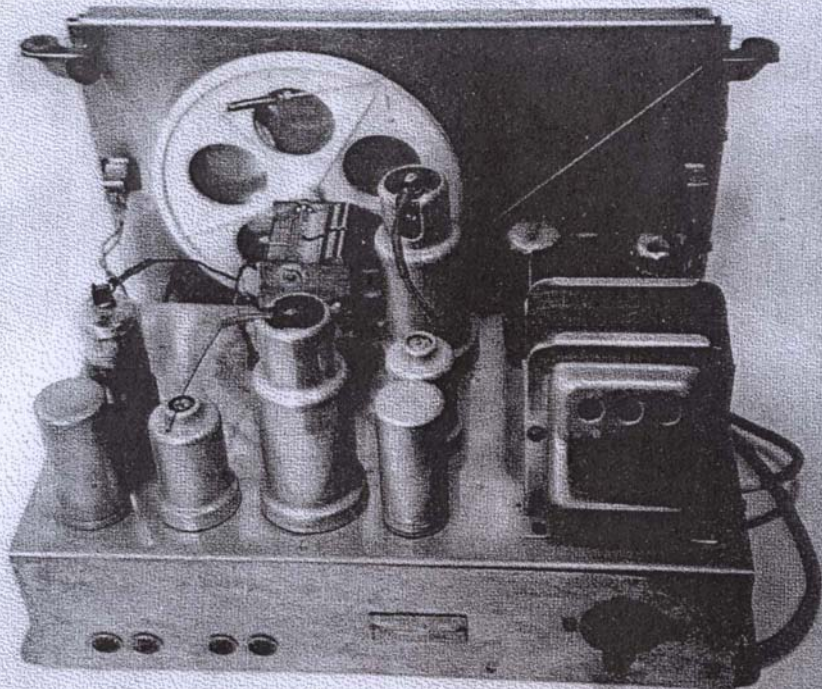
DISEGNI e SCHEMI  
DI PROPRIETÀ DELLA R.N.B.

Laboratorio Scientifico Elettrico  
RADIO NERI

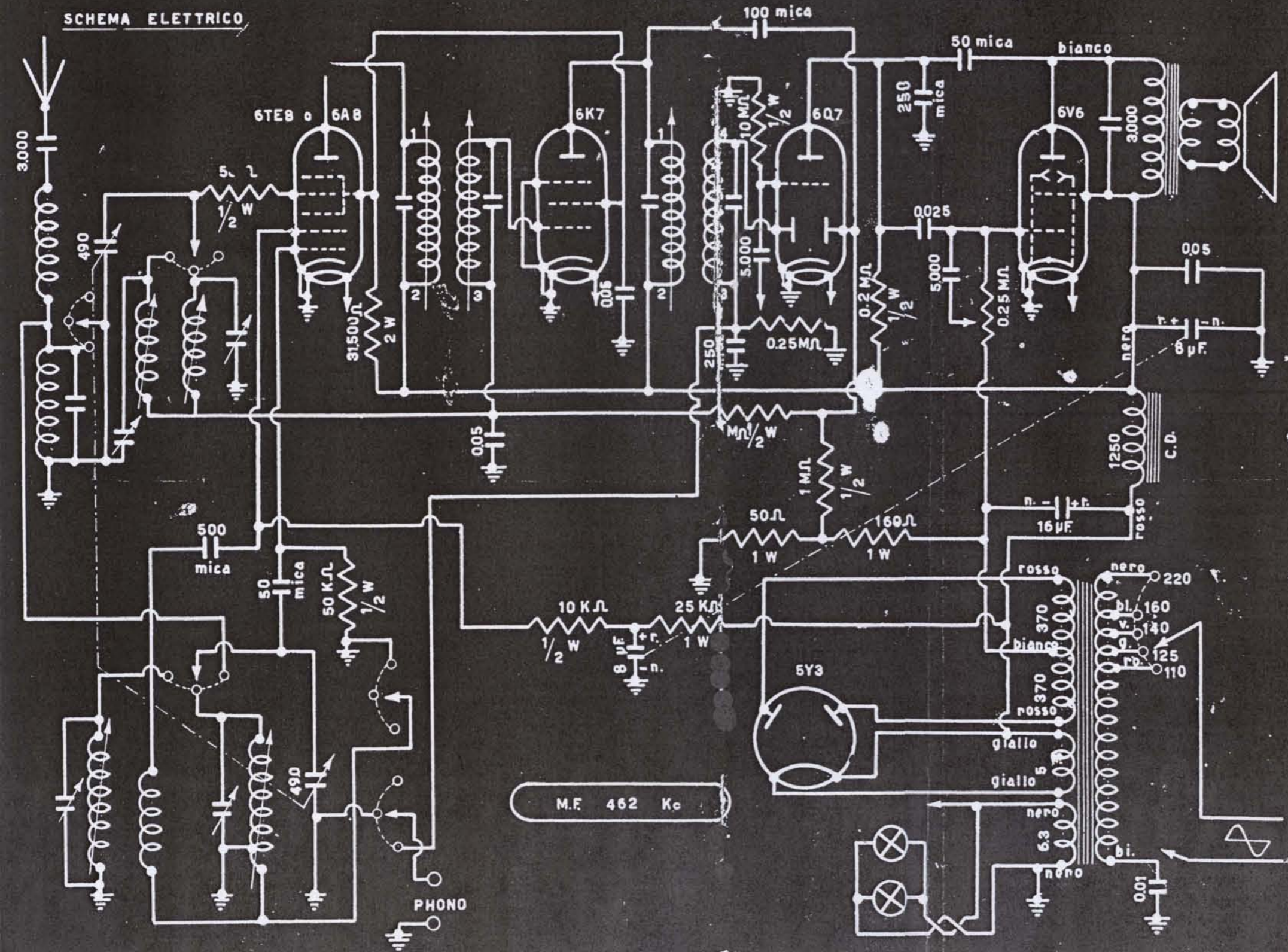
VIA SAN VITALE N° 4 BOLOGNA

TELEFONO N° 25'858

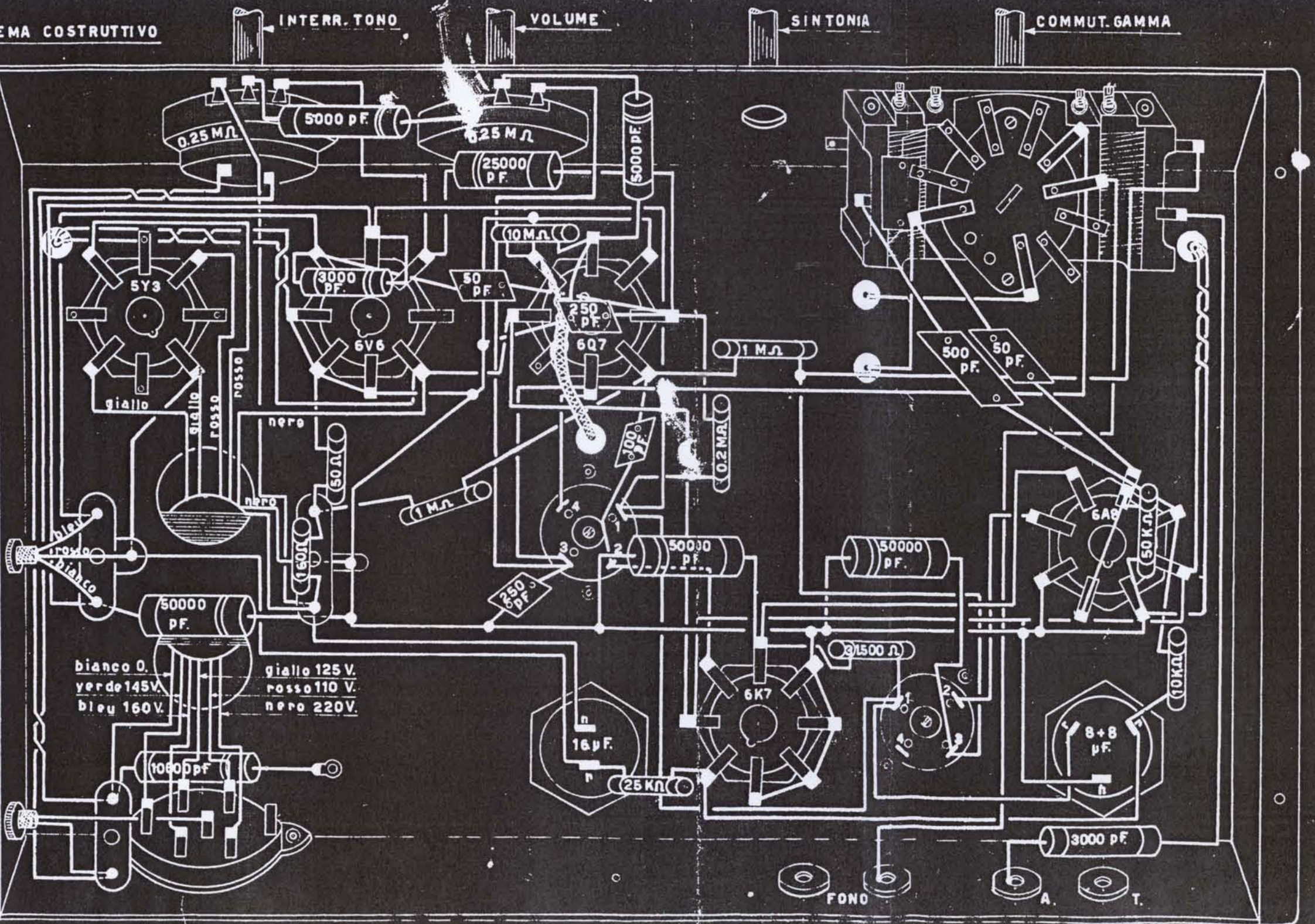




SCHEMA ELETTRICO



Questa scatola di montaggio  
 montare un apparecchio ad e  
 e durevole esercizio, accopp  
 altre scatole di montaggio.  
 L'apparecchio è alimentato  
 zo di cambiatensione a spina  
 Si sono usate le seguenti:  
 6A8 convertitrice-oscilla  
 6K7 amplificatrice in M.F.  
 6Q7 rivelatrice lineare-g  
 6V6 amplificatrice di pote  
 5Y3 rettificatrice a doppia  
 Il filtraggio è ottenuto con  
 avvolgimento di campo ecc  
 L'altoparlante viene eccita  
 È stata prevista una legger  
 esistente sulla del  
 del brido della 6Q7, otten  
 La placca della 6Q7 è alim  
 alquanto l'oscillazione  
 stenza di 10MΩ sotto d'imp  
 taggio per il C.A.S. e ottien  
 maggiorabilità di  
 I trasformatori di linea  
 danno la possibilità di ven  
 alto fattore di merito. Lo s



riscontrabile soprattutto di griglia schermo della soffio ed assicura stabilità. È stato previsto un filtro trice della 6A8 direttamente e livellandola con un com. Lo chassis è fornito con tore d'alimentazione, con TERRA FONDO, potenziome Si riduce così la costruzi. Si consiglia di iniziare la 6A8 collega, mediante il ed i ritorna massa gara. Si passa poi alla filitura e ne, alla massa ed al filame sione, i collegamenti alle p mentiali potenziometri ecc. Per la taratura seguire le Le tensioni, misurate fra re con strumento a 1.000 Ω pe

VALVOLA

- 5Y3
- 6V6
- 6Q7
- 6K7
- 6A8

Tensione polarizzazione  
 ..  
 Sono tollerate variazioni