

TAVOLE

**Fig. 1 - Stazione R.F.1.C.A. (di bordo)**

- 1 - Appareto trasmettitore ricevitore
- 2 - Alimentatore
- 3 - Antenna
- 4 - Borsa accessori
- 5 - Cavo di connessione fra apparecchio e antenna
- 6 - Cavo di connessione fra apparecchio e alimentatore
- 7 - Cavo di connessione fra alimentatore e batterie
- 8 - Cuffia con padiglioni antirumori
- 9 - Laringofono
- 10 - Scatola con fusibili

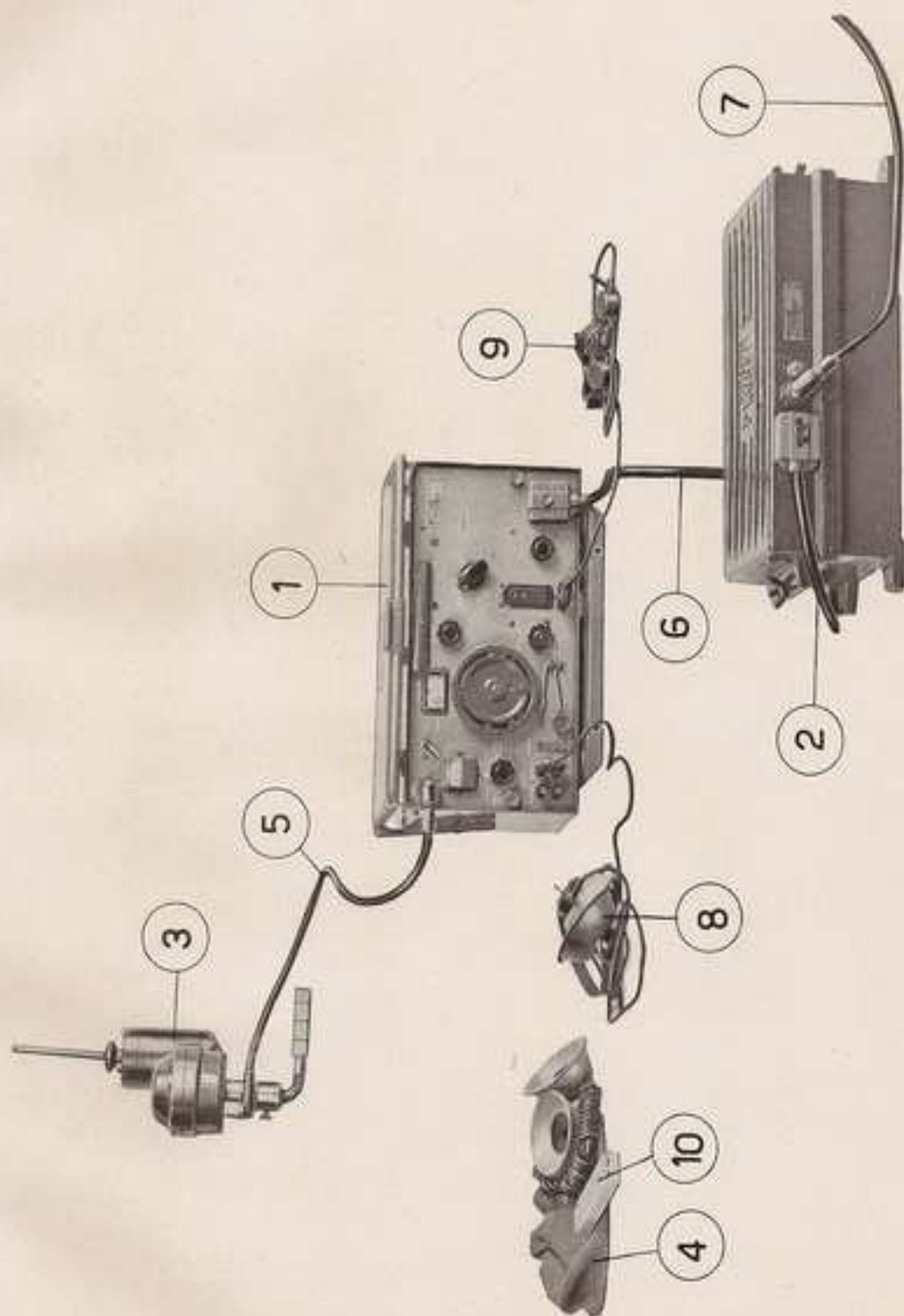


Fig. 1 - Stazione R.F.1.C.A. (di bordo)

**Fig. 1 bis - Stazione R.F.I.C.A. (per funzionamento a terra)**

- 1 - Cofano stazione e accessori
- 2 - Cofano alimentatore, antenna e accessori
- 3 - Cofano batterie accumulatori
- 4 - Antenna tubolare
- 5 - Reti di terra
- 6 - Cavo di connessione tra alimentatore e batteria di accumulatori
- 7 - Cavo di connessione tra alimentatore e ricevitore

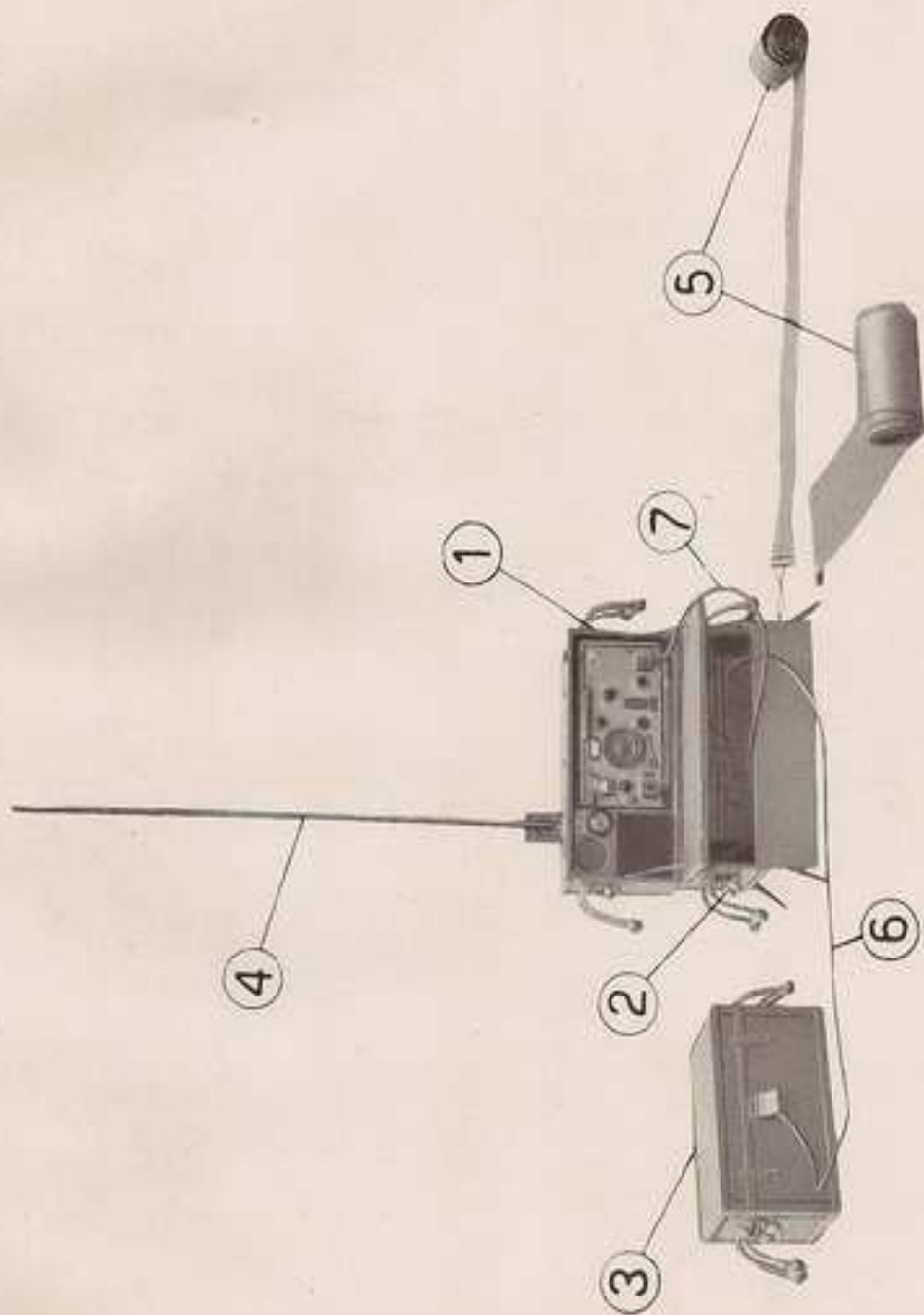


Fig. I bis - Stazione R.F.I.C.A. (per funzionamento a terra)

**Fig. II - Cofano chiuso**

- 11 - Smorzatori elastici
- 12 - Collegamento di massa
- 13 - Coperchio ribaltabile chiuso
- 14 - Maniglia per l'apertura del coperchio

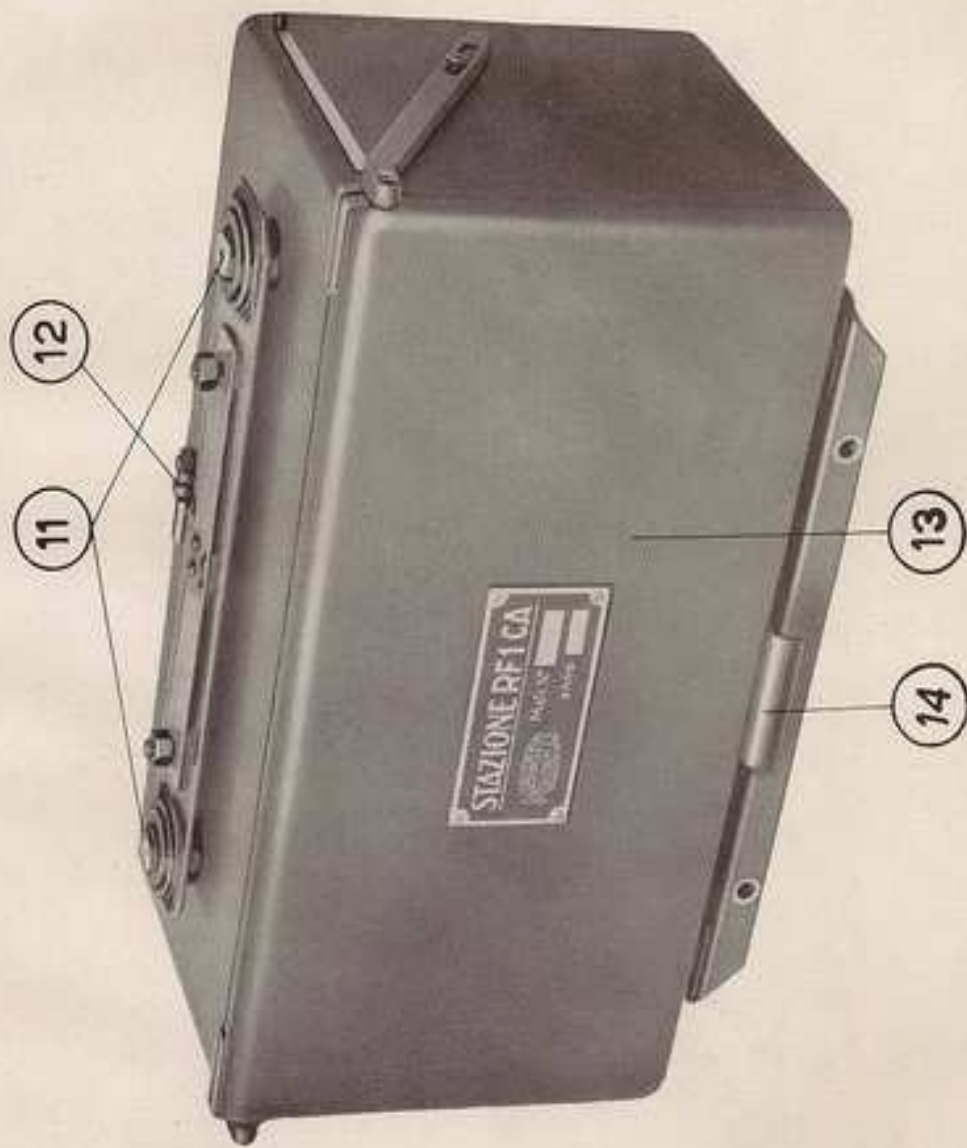


Fig. II - Cofano chiuso

**Fig. III - Cofano aperto e pannello**

- 11 - Smorzatori elastici
- 12 - Collegamento di massa
- 13 - Coperchio ribaltabile aperto
- 14 - Maniglia per l'apertura del coperchio
- 15 - Viti di fissaggio dell'incastellatura nel cofano
- 16 - Comando di sintonia
- 17 - Manopola con dispositivo di blocco
- 18 - Levette di svincolo
- 19 - Morsetti di blocco
- 20 - Chiave quadra
- 21 - Quadrante di sintonia
- 22 - Commutatore di servizio
- 23 - Regolatore di volume
- 24 - Verniero di ricezione
- 25 - Innesto per chiave quadra
- 26 - Interruttore isoonda
- 27 - Tasto di manipolazione
- 28 - Condensatore accordo antenna
- 29 - Amperometro d'aereo
- 30 - Attacco di alimentazione
- 31 - Attacco di antenna
- 32 - Morsetti per laringotono
- 33 - Morsetti uscita normale
- 34 - Morsetti uscita potenza
- 35 - Braccio illuminazione
- 36 - Perno per estrazione del supporto della lampadina
- 49 - Commutatore di sensibilità



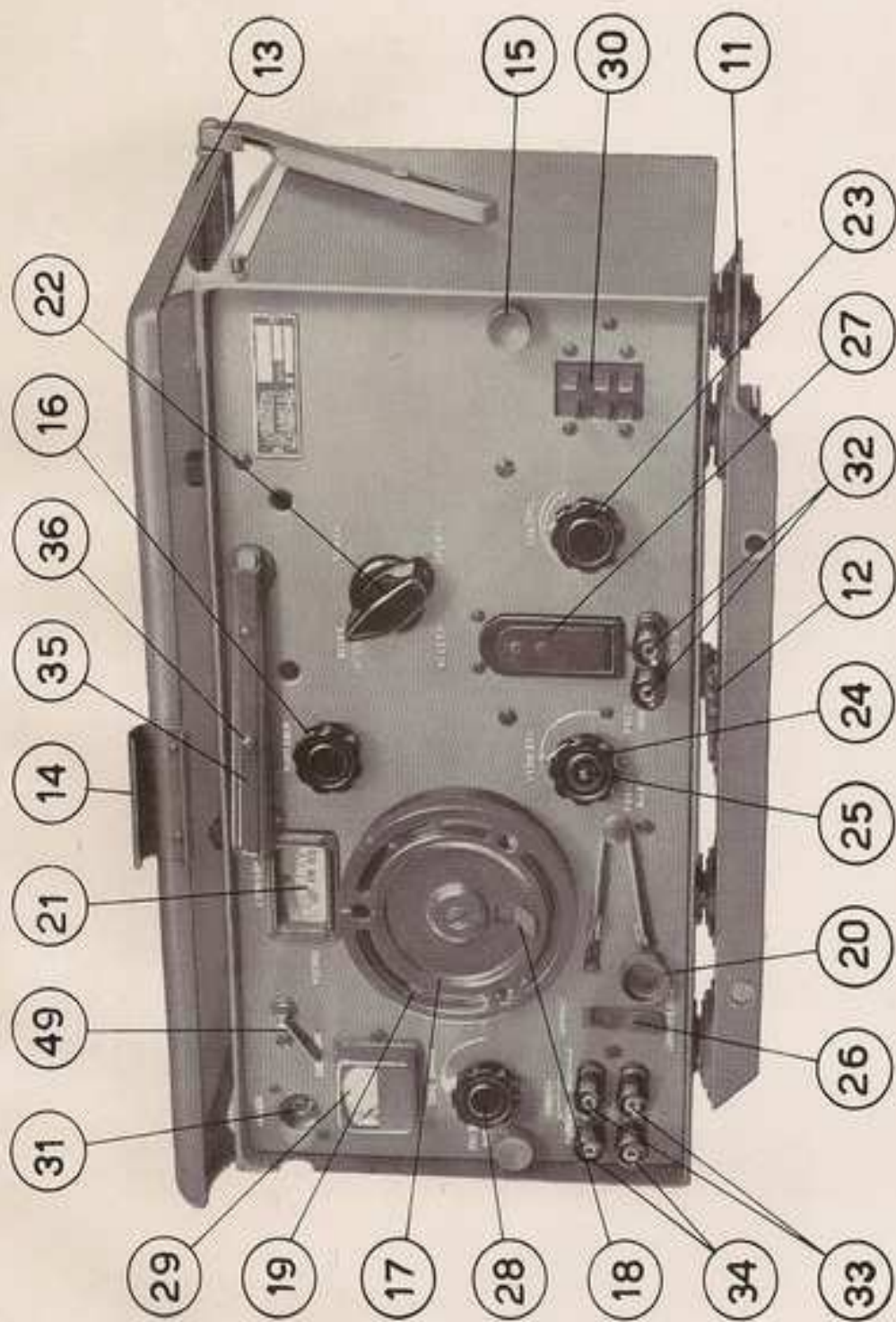


Fig. III - Cofano aperto e pannello

**Fig. IV - Incastellatura** (tolto il coperchio dalle scatole superiori)

- 22 - Commutatore di servizio
- 31 - Attacco d'antenna
- 37 - Fiancata sinistra
- 38 - Oscillatrice pilota
- 39 - Amplificatrice di potenza R. F.
- 40 - Fermevalvole
- 41 - Fiancata destra
- 42 - Amplificatrice R. F.
- 43 - Mescolatrice
- 44 - Oscillatrice eterodina
- 45 - Scatola superiore a quattro
- 46 - Circuito duplicatore
- 47 - Circuito d'antenna
- 48 - Circuito amplificatore a R. F.
- 49 - Commutatore di sensibilità
- 50 - Scatola inferiore
- 51 - Condensatore variabile ricezione
- 52 - Condensatore variabile trasmissione
- 58 - Amplificatore di B. F.
- 59 - Uscita di B. F.
- 60 - Stabilizzatrice di ricezione
- 61 - Stabilizzatrice di trasmissione
- 62 - Gruppo della I M. F.
- 63 - Gruppo della II M. F.
- 64 - Gruppo della III M. F.
- 65 - Condensatore regolabile d'accoppiamento
- 66 - 1° Amplificatrice di M. F.
- 67 - 2° Amplificatrice di M. F.
- 68 - Diodo e oscillatrice di nota
- 69 - Trasformatore di nota, trasformatore microfónico e impedenza di filtro del laringofono
- 70 - Trasformatore d'uscita
- 71 - Condensatore elettrolitico C66
- 72 - Condensatore elettrolitico C67
- 73 - Regolatore di sensibilità R25

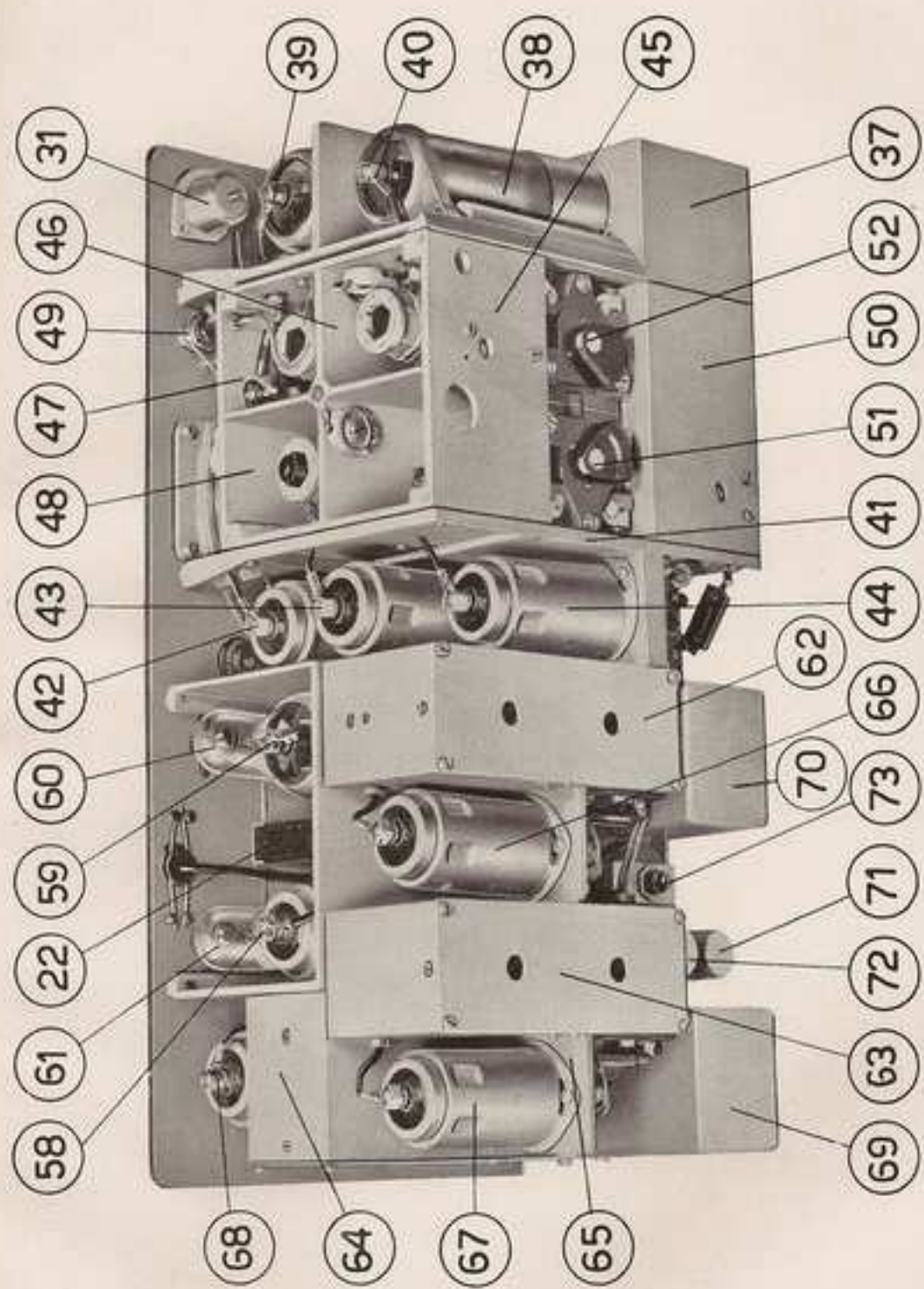


Fig. IV - Incastellatura (tolto il coperchio della scatola superiore)

**Fig. V - Gruppo condensatori variabili e comando**

- 51 - Condensatore variabile ricezione
- 52 - Condensatore variabile trasmissione
- 53 - Ingranaggi di collegamento fra le unità
- 54 - Ingranaggi demoltiplice movimento quadrante
- 55 - Giunto
- 56 - Quadrante con ingranaggio per il comando demoltiplicato
- 57 - Terminali degli statori e rotor



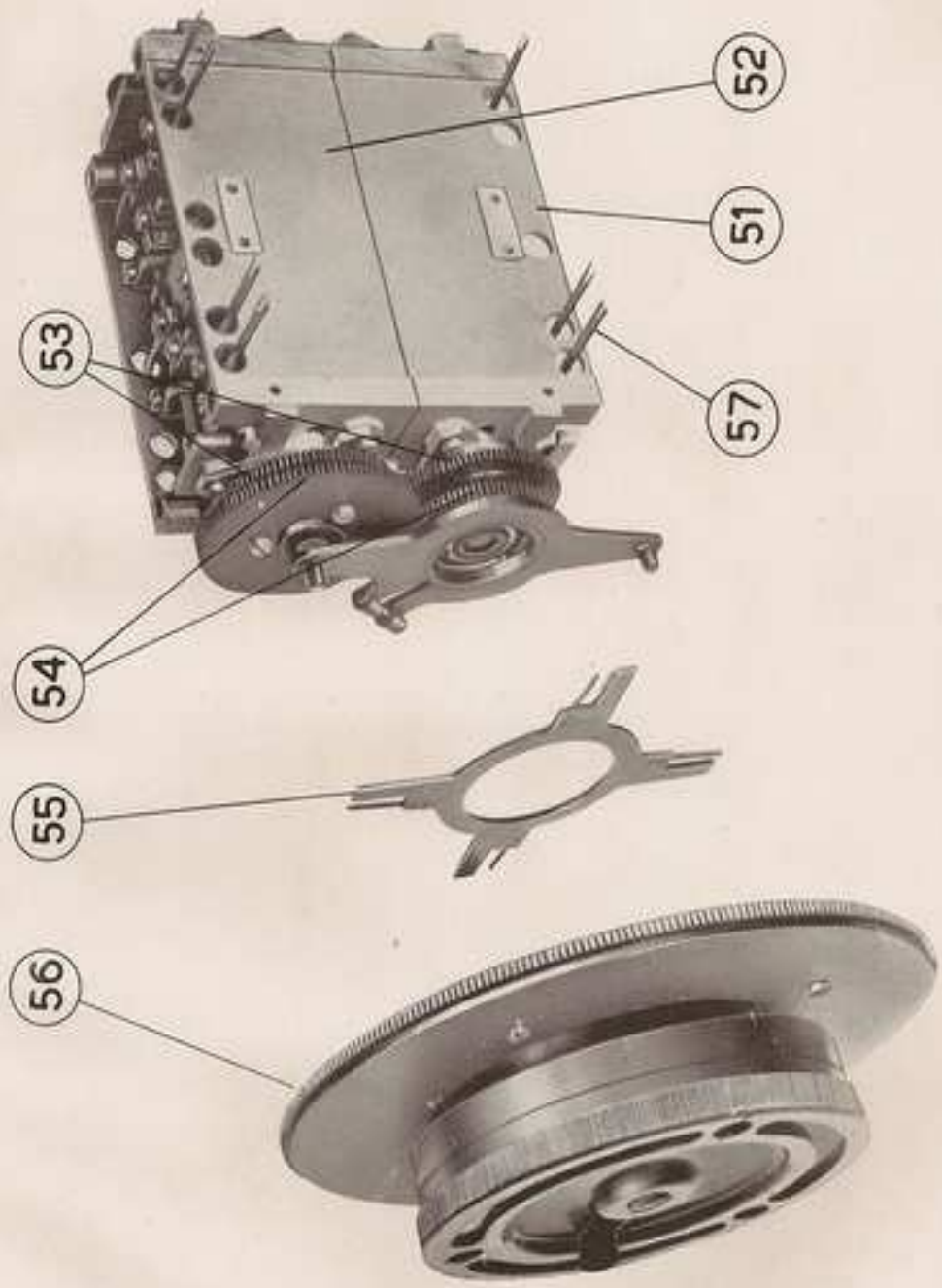


Fig. V - Gruppo condensatori variabili e comando

**Fig. VI - Alimentatore aperto**

- 74 - Parte amovibile
- 75 - Parte fissa
- 76 - Tirante a galletto
- 77 - Suvoltore di ricezione
- 78 - Suvoltore di trasmissione
- 79 - Relé di ricezione
- 80 - Relé di trasmissione
- 92 - Fusibili alta tensione
- 93 - Presa esapolare
- 94 - Presa con fusibile incorporato
- 95 - Porta fusibile suvoltore ricezione

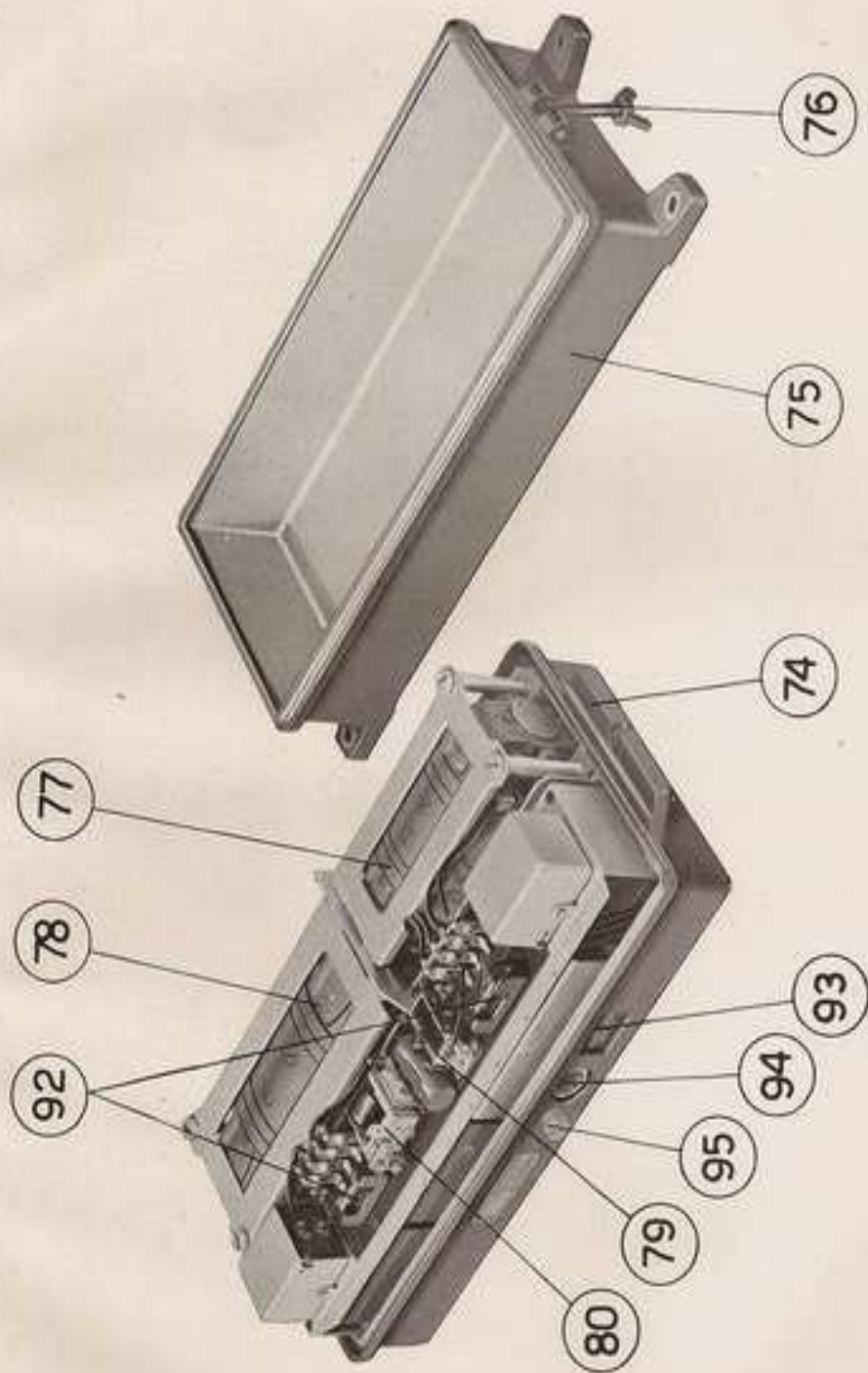


Fig. VI - Alimentatore aperto

**Fig. VII - Alimentatore smontato**

- 77 - Suvoltore ricezione
- 78 - Suvoltore trasmissione
- 81 - Condensatore C8
- 82 - Condensatore C9
- 83 - Condensatore C10
- 84 - Impedenza L1
- 85 - Impedenza L2
- 86 - Impedenza L3
- 87 - Impedenza L4
- 88 - Impedenza L5
- 89 - Condensatore C11
- 90 - Condensatore C12
- 91 - Condensatore C16



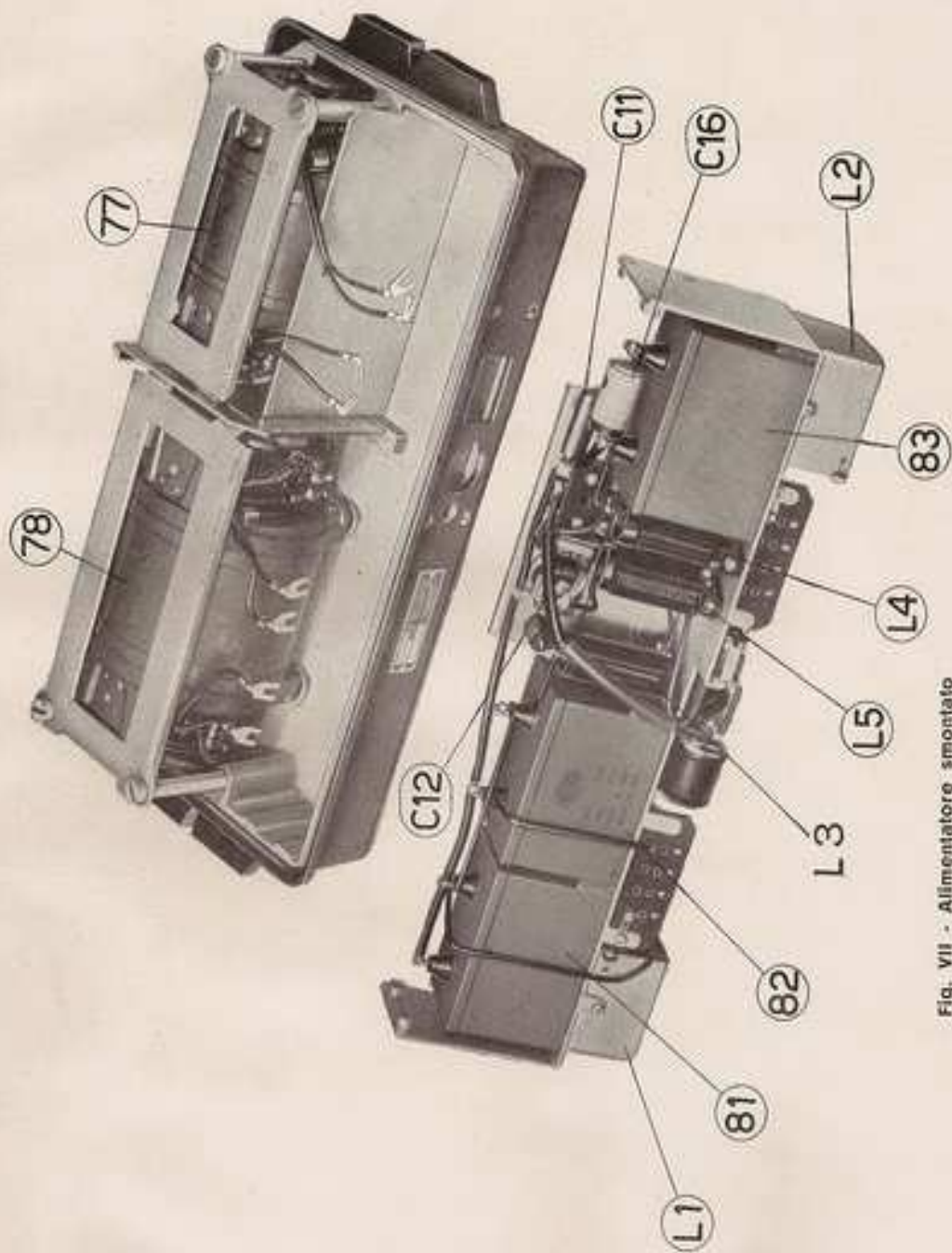


Fig. VII - Alimentatore smontato

**Fig. VIII - Antenna smontata**

- 96 - Stelo d'antenna
- 97 - Isolatore
- 98 - Manicotto di protezione
- 99 - Calotta del manicotto
- 100 - Ingranaggio conico del movimento di ribaltamento
- 101 - Spine di connessione
- 102 - Bussola elastica
- 103 - Guarnizioni di gomma
- 104 - Dado per il fissaggio dello stilo
- 111 - Impedenza di adattamento

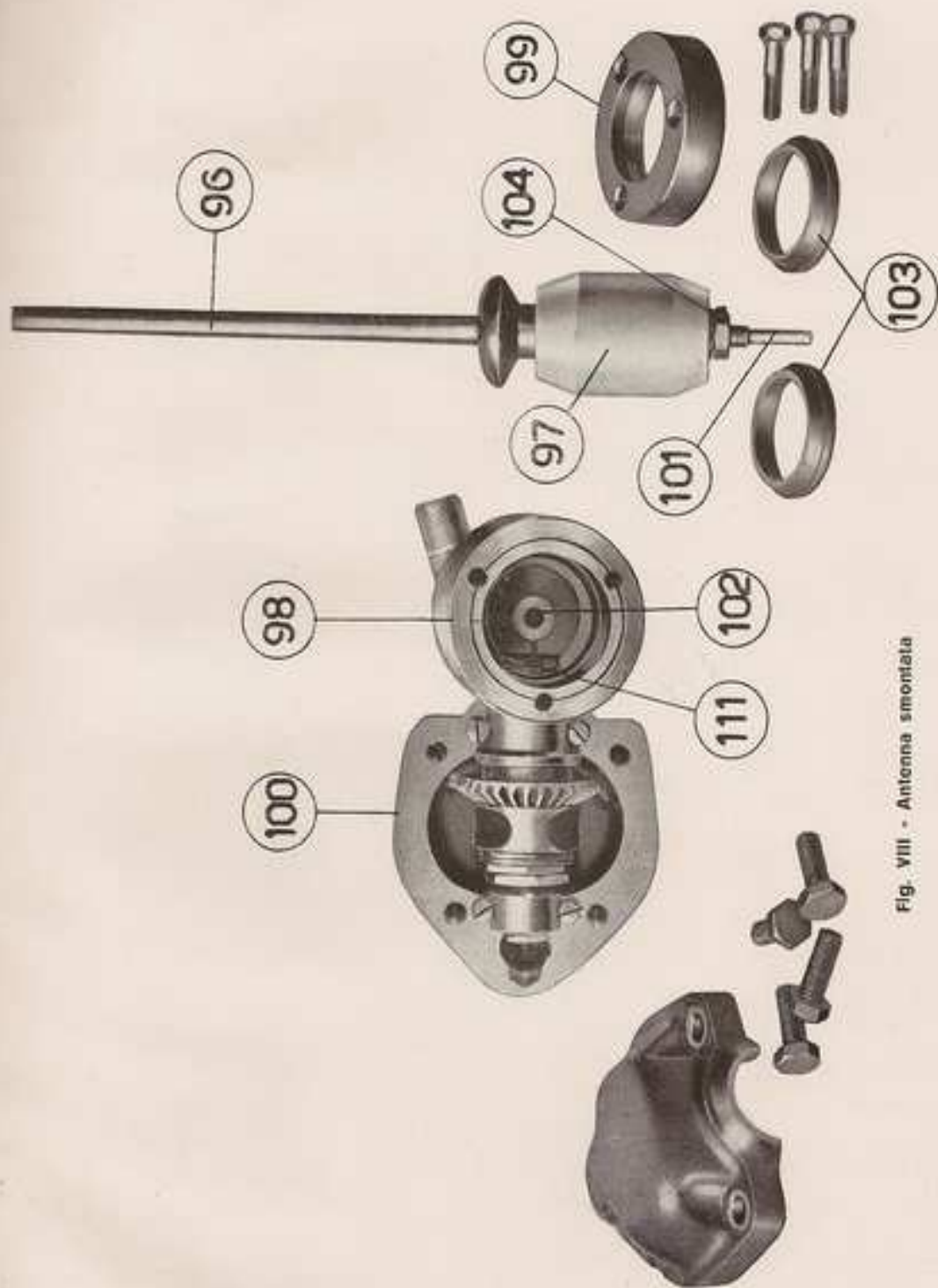


Fig. VIII - Antenna smontata

**Fig. IX - Manopola a frequenze prefissate**

105 - Foro per lo spostamento dei morsetti per frequenze prefissate

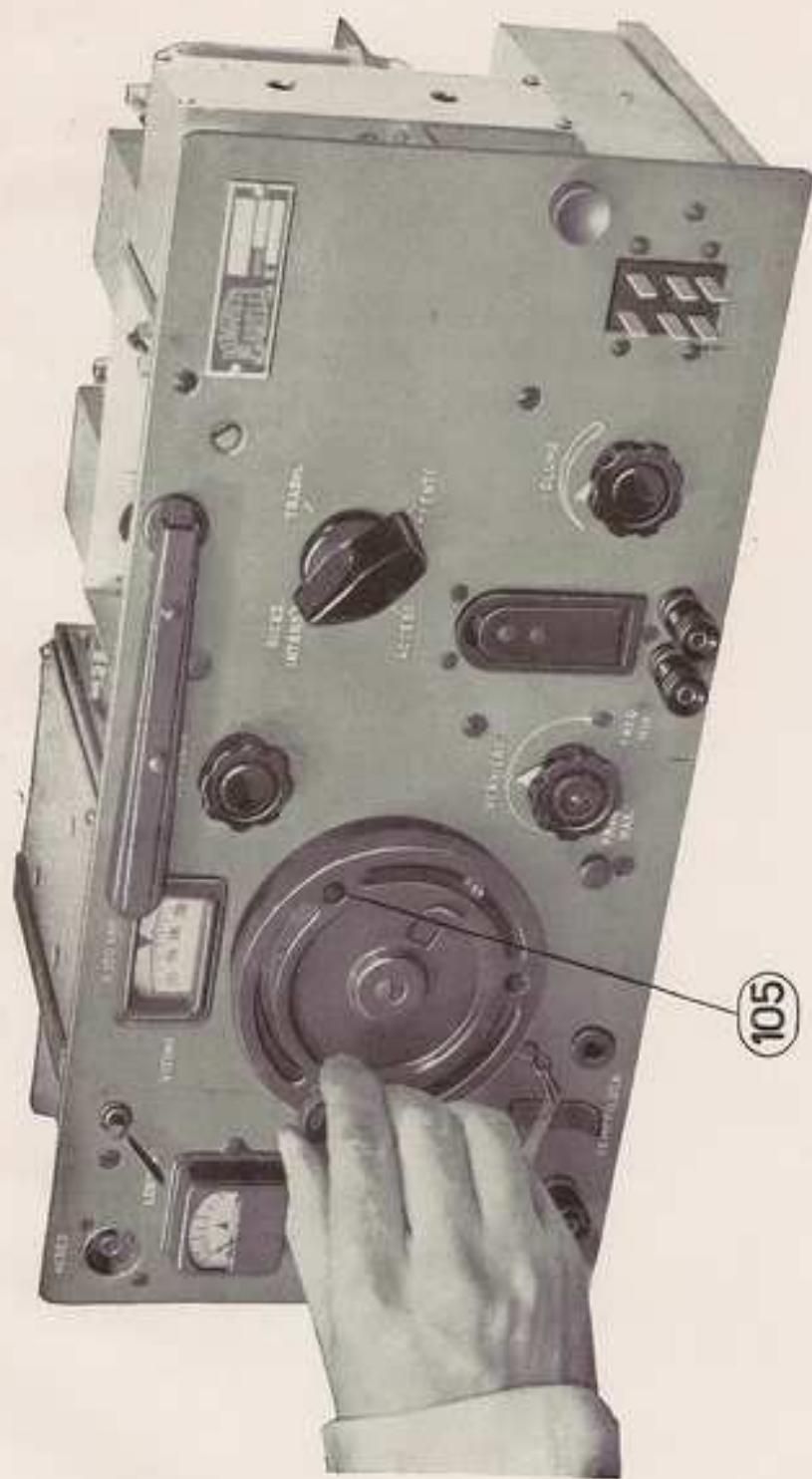


Fig. IX - Manopola a frequenze prefissate

**Fig. X - Uso dell'oscillatore per taratura**

(in posizione di taratura del trasmettitore)



Fig. X - Uso dell'oscillatore per taratura

Fig. XI - Taratura del ricevitore





Fig. XI - Taratura del ricevitore

**Fig. XII - Spina e porta fusibile**

- 95 - Porta fusibile survolto ricezione
- 106 - Ghiera di fissaggio
- 107 - Porta fusibile generale
- 108 - Fusibile generale



Fig. XII - Spina e porta fusibile

**Fig. XIII - Regolazione del tasto**

- 109 - Regolazione della corsa
- 110 - Regolazione della durezza

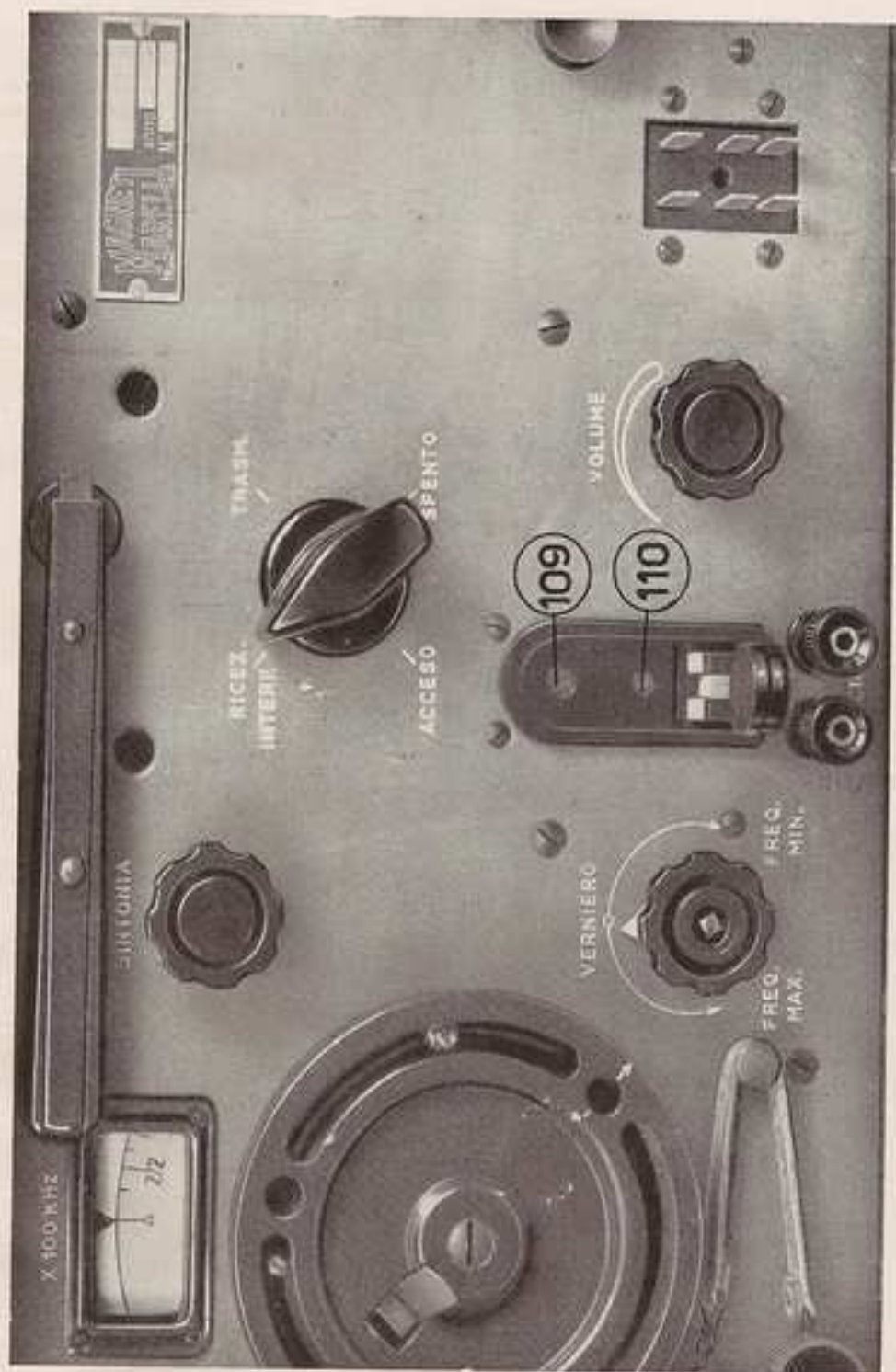


Fig. XIII - Regolazione del tasto


The image shows a page with a very faint, low-contrast photograph of an installation. The photograph is mostly illegible due to its low resolution and contrast. In the center of the page, there is a text label that reads "Fig. XIV - Installation - 1900".

Fig. XIV - Installation - 1900

- 1 Apparecchio ricevente - Trasmissibile
- 2 Supporto Antenna
- 3 Sella d'antenna
- 4 Trasformatore d'antenna
- 5 Alimentatore
- 6 quadretto per operatore
- 7 commutatore del quadretto
- 8 spina e strappo
- 9 quadretto per capocarro
- 10 commutatore del quadretto

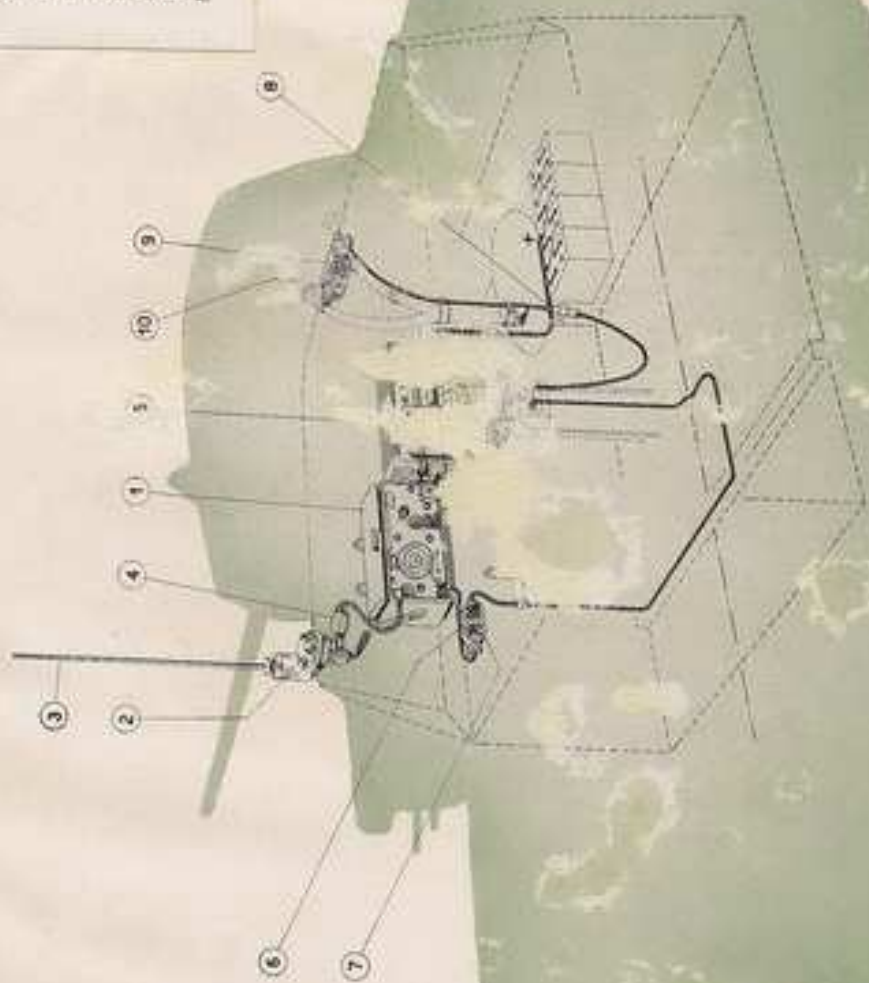


Fig. XIV - Installazione tipo

Fig. XV - Linea di alimentazione dell'antenna





Fig. XV - Linea di alimentazione dell'antenna

Fig. XVI - Quadretti di servizio



Fig. XVI - Quadretti di servizio